



## MOTOBOMBA SUMERGIBLE PARA ACHIQUE



Sistema de corte ligero



- 7 mm de paso de sólidos
- Hasta 14 m de carga al cierre
- No requiere caja de control

### APLICACIONES

- Desagüe de espacios inundados como sótanos, edificios, etc
- Aguas de infiltración
- Traslado de líquido entre depósitos
- Fuentes decorativas, cascadas, etc..

### CARACTERÍSTICAS DE CONSTRUCCIÓN

- Cuerpo de bomba: Hierro fundido
- Impulsor: Tipo semi-vortex, construido en hierro fundido
- Sello mecánico: Carbón-cerámica/cerámica-carburo de silicio
- Cuerpo del motor: Hierro fundido
- Flotador: Incluido
- Sistema de corte ligero: Alta aleación de cromo
- Cable de alimentación: 10 m
- Eje y tornillería: Acero inoxidable 420

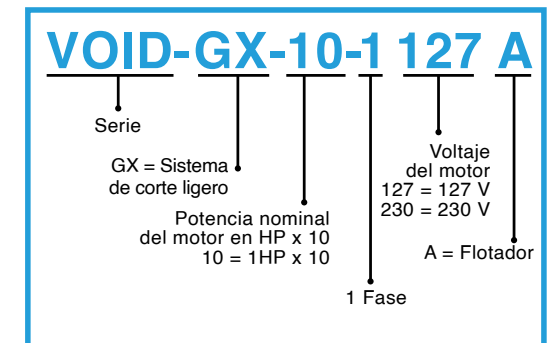
### MOTOR

- Servicio continuo (totalmente sumergido)
- Si la motobomba opera con el nivel mínimo de agua, su tiempo máximo de trabajo es de 5 minutos
- Asíncrono, dos polos
- Aislamiento clase F
- Protección térmica incorporada

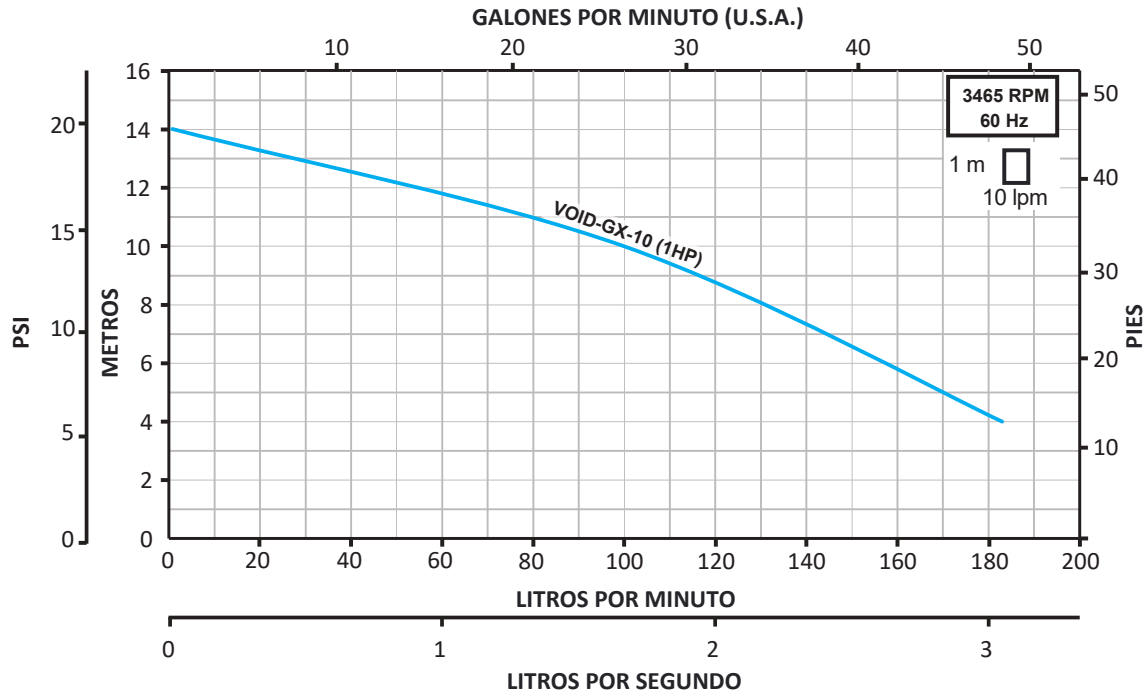
### CARACTERÍSTICAS DE OPERACIÓN

- Máxima temperatura del agua: 40 °C
- Frecuencia: 60 Hz
- Rango de PH: 6 a 10
- Profundidad máxima de inmersión: 10 m
- Grado de protección: IP 68
- Densidad del líquido: 1.3 g/cm<sup>3</sup>

### DESCRIPCIÓN DEL CÓDIGO

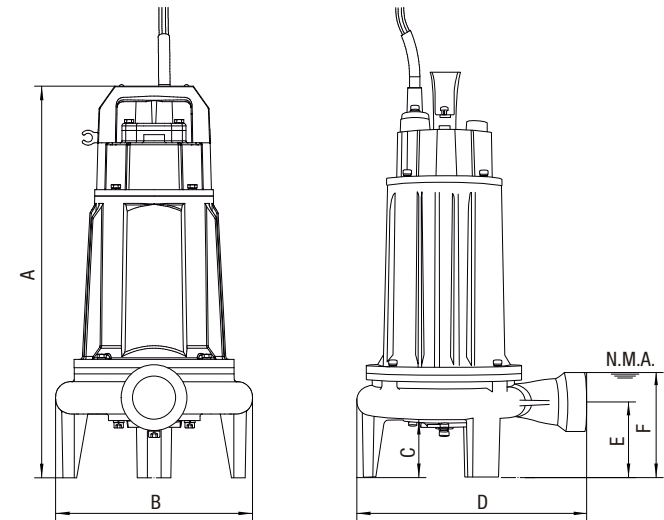


## CURVA DE OPERACIÓN



## DIMENSIONES Y PESO

CÓDIGO	DIMENSIONES (mm)						PESO (kg)
	A	B	C	D	E	F	
VOID-GX-10-1127A	391	172	50	226	70	106	17.3
VOID-GX-10-1230A							



Nivel Mínimo de Agua

## TABLA DE ESPECIFICACIONES

CÓDIGO	HP	KW	FASES X VOLTS	A	DESCARGA (pulgadas)	PASO DE SÓLIDOS EN SUSPENSIÓN (mm)	CARGA EN METROS (psi)				
							4 (5.7)	6 (8.5)	8 (11.4)	10 (14.2)	12 (17.0)
							GASTO (lpm)				
VOID-GX-10-1127A	1	0.75	1 x 127	7.3	1.25 NPT	7	183	158	130	100	52
VOID-GX-10-1230A			1 x 230	4							