

SERIE AP

AP-4 Y AP-5X

BOMBAS PERIFÉRICAS

SERIE AP

AP-4 Y AP-5X

ESPECIFICACIONES

La bomba de superficie serie AP cuenta con impulsor de álabes periféricos de flujo radial, es ideal para bombear agua limpia, sin partículas abrasivas o líquidos químicamente no agresivos.

APLICACIONES

- Para trabajar con aguas limpias
- Suministro de agua en casa-habitación
- Para pequeños conjuntos hidroneumáticos
- Llenado de tinacos, cisternas, depósitos, etc.

CARACTERÍSTICAS DE CONSTRUCCIÓN

Cuerpo de la bomba: hierro fundido

Impulsor: aleación de bronce, con álabes periféricos radiales

Eje de la bomba (AP-4): en acero con terminado en cromo

Eje de la bomba (AP-5X): en acero inoxidable AISI 416

Sello mecánico: cerámica/grafito

Ventajas adicionales de la AP-5X

Cuerpo de la bomba: Hierro fundido con inserto antibloqueo en acero inoxidable

Cuenta con interruptor a prueba de goteo, cable tomacorriente y clavija

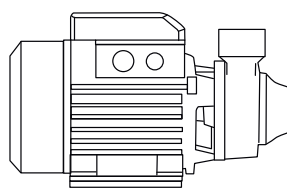
MOTOR

- Motor cerrado, enfriado por aire
- Asíncrono, dos polos
- Protección IP 44
- Aislamiento clase B
- Servicio continuo
- Protección térmica incorporada

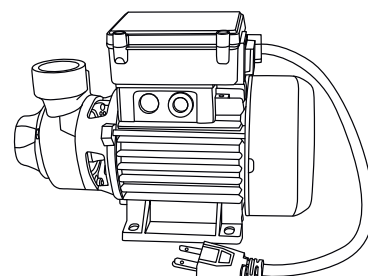
CARACTERÍSTICAS DE OPERACIÓN

Autoaspirante a 3 m.

Temperatura del líquido (°C): Min: 10 °C hasta 60 °C



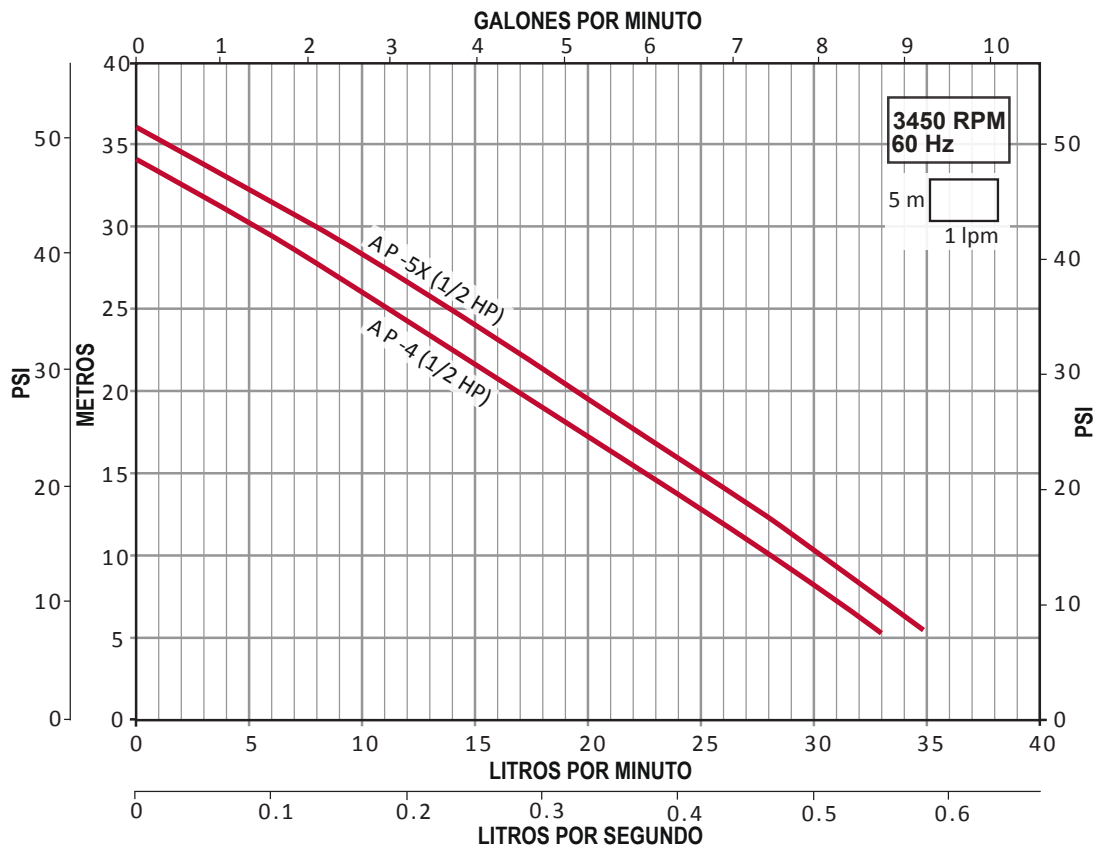
MODELO
AP-4



MODELO
AP-5X
ANTIBLOQUEO



CURVAS DE RENDIMIENTO



CÓDIGO	HP	kW	FASES X VOLTAS	AMP.	SUCCIÓN X DESCARGA (pulgadas)	DMS*	PRESIÓN AL CIERRE (m/psi)	CARGA EN METROS (psi)			
								10 (14.2)	20 (28.4)	30 (42.6)	35 (49.7)
								GASTO (lpm)			
AP-4	1/2	0.37	1 X 127	5	1" X 1"	1.25"	34 / 48	28	17	5	
AP-5X							36 / 51	30	19	8	1

*DMS= Diámetro mínimo sugerido para tubería de succión.



2
DE AÑOS
DE GARANTIA

MODELO

AP-4

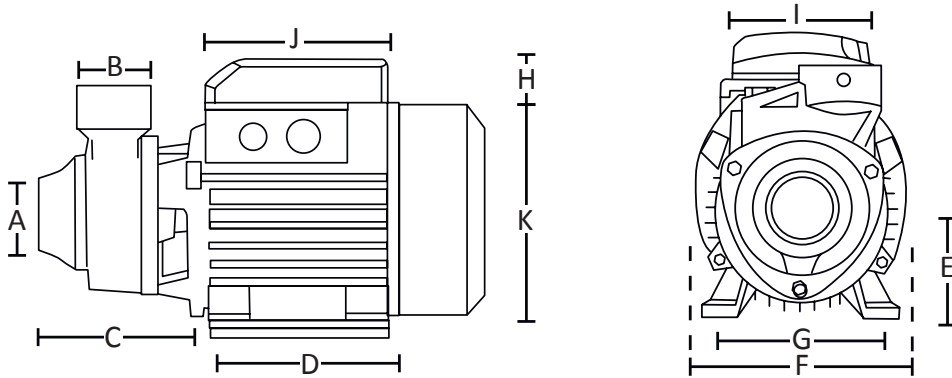
MODELO

AP-5

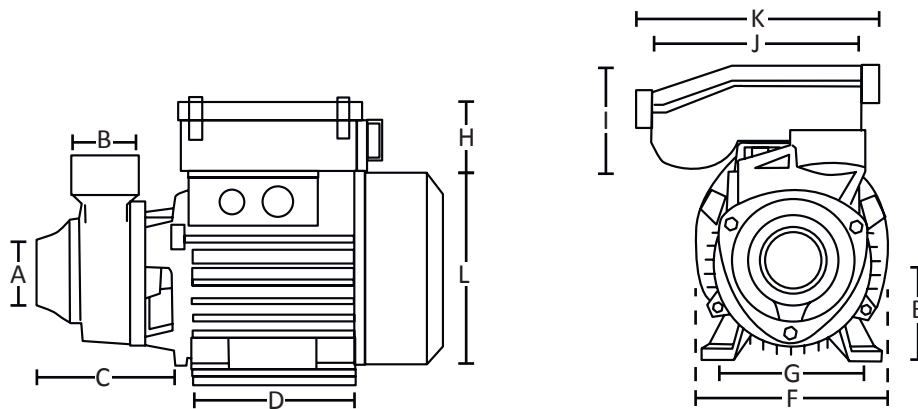
ANTIBLOQUEO



DIMENSIONES



CÓDIGO	Dimensiones en milímetros										
	A	B	C	D	E	F	G	H	I	J	K
AP-4	1"	1"	96	80	60	115	100	25	85	104	120



CÓDIGO	Dimensiones en milímetros											
	A	B	C	D	E	F	G	H	I	J	K	L
AP-5X	1"	1"	96	80	60	115	100	40	50	115	137	120

